



Aquadis+

En ny standard för Volymetriska vattenmätare

Aquadis + är en världsklass ringkolvs volymetrisk vattenmätare, utformad för bästa mätning och fakturering i hemmamiljö.

FUNKTIONER OCH FÖRDELAR

- » Långsiktiga prestanda
 - Långtidsverkande hög noggrannhet
 - Hög verkningsgrad
 - Alla installationer möjliga
 - Fast läsbarhet
- » Ny design funktioner
 - Förbättrad Robusthet
 - Pre-utrustning för kommunikation
 - Kompakt
 - Enkel hantering

Effektivitet

Fokusera på tillförlitliga och långsiktiga resultat, erbjuder Aquadis + maximeras skatteuppbörd tillhandahålls av en innovativ design för att upprätthålla hög effektivitet med tiden.

Teknologi

Arbetsgruppen princip Aquadis + bygger på kombinationen av en extra torr register (inga redskap i vattnet), i samband med en hermetical mätning element, med hjälp av begreppet magnetisk överföring.

Kommunikationsenheten

Förberedd för framtida kommunikation genom Cyble teknologin.

Godkännanden och standarder

Aquadis + är godkänd på Q3 1,6, 2,5 och 4M³ / h från Ratio 50 till 400 enligt med:

- » MID, direktiv 2004/22/EG av Europaparlamentets
- » Europeisk standard EN14154
- » Internationell standard ISO 4064
- » Rekommendationer OIML R49

Aquadis + är kompatibel med för produkter att använda i kontakt med vatten avsett för mänsklig konsumtion. Aquadis + har godkännanden som beviljats av följande laboratorier:

- » ACS (Frankrike)
- » Belgaqua (Belgien)
- » Kiwa (Nederländerna)
- » WRAS (Förenade kungariket)
- » KTW - DVGW W270 (Tyskland)

Hermetiskt tillslutna Registrera *
(Counter) Glas lins och koppar kan registrera, kondensering och vattentät (IP 68) tillåter permanent läsbarhet

* Alternativ för plast fallet för särskilda ändamål



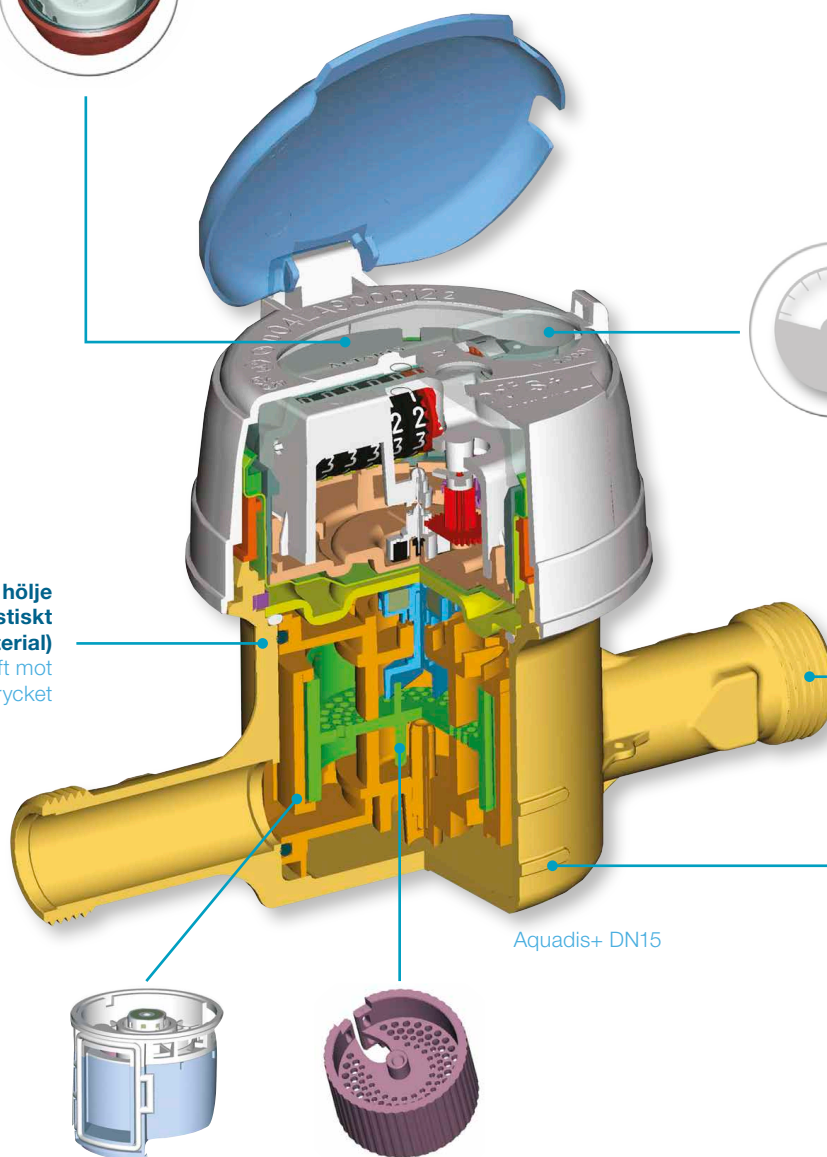
Robust hölje (Finns även i termoplastiskt material)
 Hög motståndskraft mot trycket

Kommunikation
 Pre-utrustade med den beprövade Cyble målet gör att mätaren integration fjärravläsning system genom att lägga till relevanta modulen



Effektivt och enkelt underhåll Filter
 lordningställda för att innehålla stora partiklar, lätta att rengöra

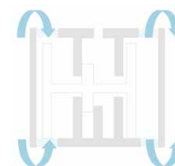
Kompakt och enkel hantering



Aquadis+ DN15

Enastående precision och prestanda på lång sikt

Hydro-dynamiskt balanserad kolv som erhållits genom en innovativ konstruktion mätetelement innebär inte bara att upptäcka och hänsyn till extremt låga flöden (typiskt, <1L / h) i många olika flöden, men också långvariga och stabila noggrannhet.



OPTION

Aquadis + meter kan förse med:

- » Cyble moduler från fabriken (se särskild broschyr)
- » Ej retur-ventil för avloppsriret,
- » Avtagbart lock.

KOMMUNIKATION

Aquadis + är alltid föberedd med den beprövade Cyble teknik, vilket gör det möjligt att montera plug-and-play Cyble moduler som helst. Det öppnar för ett stort utbud av avancerade och pålitliga AMR-system:

- » Radio walk-av-system
- » Radio fasta system för datainsamling
- » M-Bus trådbundna system (gå-av eller fasta nätet)
- » Eller något annat system som bygger på universella pulsutgångar

Viktigaste fördelarna med Cyble Teknologin

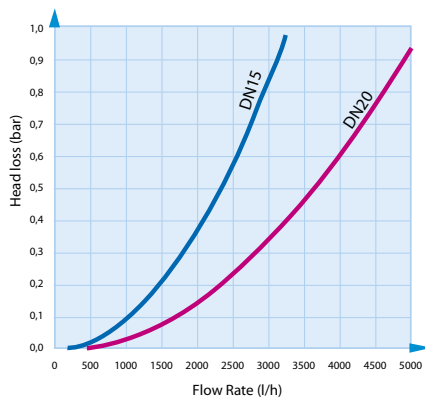
- » Itron standard meter gränssnitt
- » Inget behov av ytterligare investeringar på vattenmätaren
- » Elektronisk upptäckt princip (inget slitage eller studsa)
- » Läcksökning
- » Omvänt flöde upptäckt
- » Upptäckt av bedrägeri
- » Inte känslig för magnetfält
- » Perfekt index korrelation

För mer info, se särskilda informationsblad.

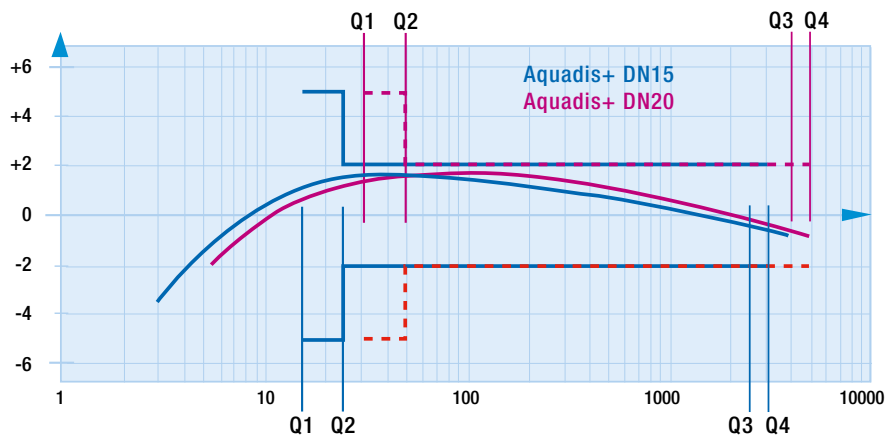


Cyble RF monteras på Aquadis + DN15 meter

FÖRLUSTER



TYPISKA NOGGRANNHET KURVAN ENLIGT MED R160 MID KANAL



Det dynamiska omfånget definieras som förhållandet (R) mellan den nominella och den minsta flöde. MID godkännande bevisar Aquadis + faktiska kapacitet att tåla att högre nominella flöde ($Q3 > Qn$).



Aquadis+ DN20



Aquadis + Grenrör version



Aquadis + DN15 kompositversion:
- Robust
- Lättare och ergonomisk
- Resistent mot avzinking

Tekniska egenskaper

Nominellt flöde	mm	15 eller 20	20
	inches	½" eller ¾"	¾"

Ienlighet med MID

MID Dynamic Range (Q3/Q1) - alla positioner			50 / 400	63 / 400		
MID Typgodkännande nummer			LNE 13636	LNE 16467		
Nominellt flöde	(Q3)	m³/h	1.6	2.5	2.5	4.0
Standard förhållande (*)	(Q3/Q1)		100	160	100	160
Minflöde	(Q1)	l/h	16	15.6	25	25
Övergångsflöde	(Q2)	l/h	25.6	25	40	40
Överbelastningsflöde	(Q4)	m³/h	2	3.125	3.1	5
Tryckfall klass på Q3		bar	0.25	0.63	0.25	0.63
Max tillåtet tryck	(MAP)	bar	16		16	
Arbetstemperatur	(T)	°C	0.1 / 50		0.1 / 50	
Klimatmässiga miljö Range		°C	5 / 55		5 / 55	

(*) Andra nyckeltal tillgängliga under särskild begäran

Andra egenskaper

Uppgift Range	m³	99999,999	99999,999
Lägsta skaldelsvärde	l	0.02	0.02
Typiska Från flöde	l/h	1	2
Noggrannhet +/- 5%	l/h	3	5
Noggrannhet +/- 2%	l/h	5	8
Testa tryck	bar	25	25
Maximal Oavsiktlig vattentemperatur	°C	60 (<1h/dag)	60 (<1h/dag)

Ienlighet med EEC 75/33 - Förfalldatum maj 2014

EEC Metrologiklass		Klass C alla positioner	-
EEC Godkännande nummer		F-04-G-297	-
Nominellt flöde	(Qn)	m³/h	0.75 1 1.5 0.75/1,5*
Maxflöde	(Qmax)	m³/h	1.5 2 3 3
Minflöde	(Qmin)	l/h	7.5 10 15 7.5
Övergångsflöde	(Qt)	l/h	11.25 15 22.5 11.25
Max tillåtet tryck	(PN)	bar	16
Tryckfall		bar	1
Max arbetstemperatur		°C	30

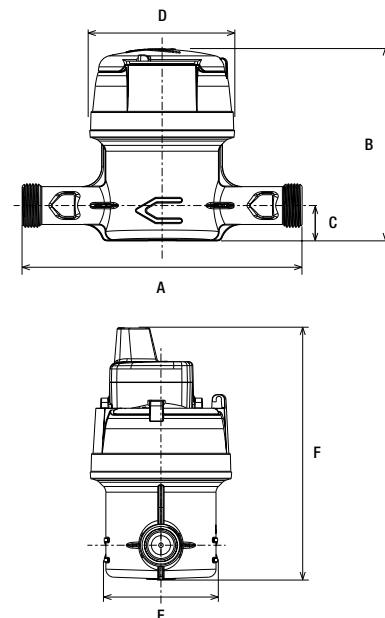
Ienlighet med brittisk standard 5728 - Förfalldatum oktober 2014

BS Metrologiklass		Klass D alla positioner	-
Nominellt flöde	m³/h	1	1.5
Maxflöde	m³/h	2	3
Minflöde	l/h	7.5	-
Övergångsflöde	l/h	11.5	-

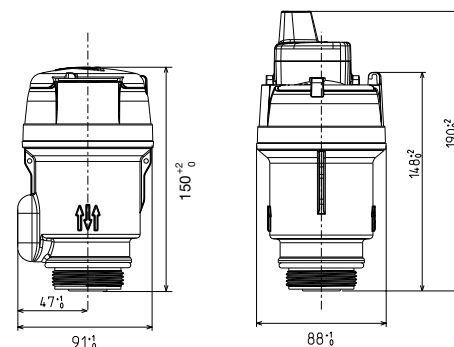
Mått

Nominellt flöde	mm	15 eller 20	20
Meter inlägg	inches	G ¾"	G 1"
	mm	20 x 27	26 x 34
A	mm	105/110/115*	130/165/190
B	mm	115	143
C	mm	22	20
D	mm	85	88
E	mm	68	70
F	mm	158	186

(*) Andra längder tillgängliga under särskild begäran : 134, 165, 170



I linje version



Grenrör version

Vikt - Mässing

Nominellt flöde	mm	15 eller 20	20
Vikt i linje	Kg	0.75/0.95	1.5
Vikt koaxial	Kg	1.12	-



Join us in creating a more **resourceful world**.
To learn more visit itron.com

While Itron strives to make the content of its marketing materials as timely and accurate as possible, Itron makes no claims, promises, or guarantees about the accuracy, completeness, or adequacy of, and expressly disclaims liability for errors and omissions in, such materials. No warranty of any kind, implied, expressed, or statutory, including but not limited to the warranties of non-infringement of third party rights, title, merchantability, and fitness for a particular purpose, is given with respect to the content of these marketing materials. © Copyright 2017 Itron. All rights reserved. **WA-0002.6-SW-06.17**

ITRON WATER METERING

9, rue Ampère
71031 Mâcon cedex
France

Phone: +33 3 85 29 39 00
Fax: +33 3 85 29 38 58