



# Aquadis+

Un nuevo standard para Contadores de Agua Volumétricos

Aquadis+ es un contador de agua volumétrico con tecnología de pistón rotativo, diseñado para realizar una medida de altas prestaciones para la gestión y facturación en el ámbito residencial.

## CARACTERÍSTICAS Y BENEFICIOS

- » Prestaciones a largo plazo
  - Alta precisión en el tiempo
  - Seguridad de la lectura
  - Alta eficiencia
- » Características Nuevo diseño
  - Mayor robustez
  - Pre-equipado para la comunicación
  - Compacto
  - Fácil de manejar

## Eficiencia

Orientado hacia una prestación de levada fiabilidad y duración, Aquadis+ permite maximizar la facturación y con ello la rentabilidad a través de un diseño innovador para mantener una elevada eficiencia a lo largo del tiempo.

## La Tecnología

Aquadis + tiene una tecnología basada en la combinación de totalizador extra-seco (ninguna parte móvil en contacto con el agua), asociada a una cámara de medida hermética a través de una transmisión magnética.

## Dispositivo de Comunicación

Pre-equipado con tecnología Cyble para la comunicación.

## Aprobaciones y normativas

Aquadis+ está aprobado con Q3 1,6, 2,5 m<sup>3</sup>/h y 4 m<sup>3</sup>/h con un Ratio de 50 a 400 de acuerdo a :

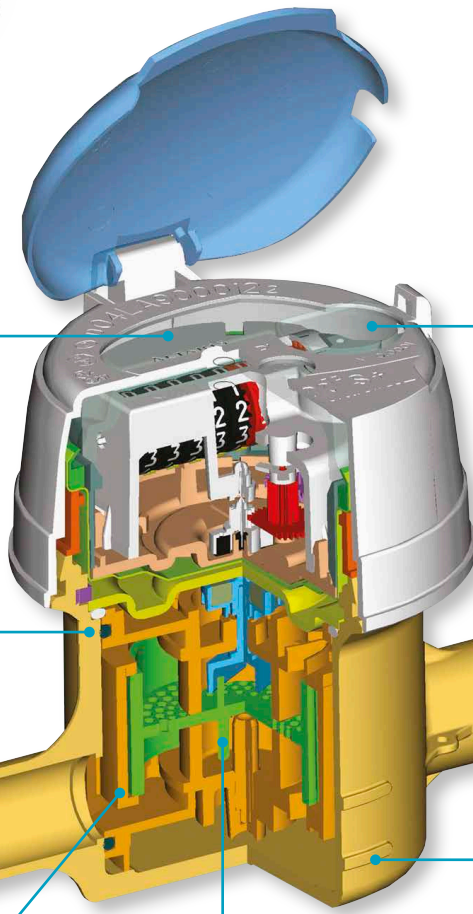
- » Directiva MID 2004/22/EC del Parlamento Europeo traspuesta a la legislación española mediante el RD 889/2006
- » Norma Europea EN14154 para contadores de agua
- » Norma internacional ISO 4064
- » Recomendaciones OIML R49

Aquadis + cumple al 100% con todas las Reglamentaciones referentes a productos en contacto con el agua destinada al consumo humano. Las aprobaciones de Aquadis+ están garantizadas por los siguientes laboratorios:

- » ACS (Francia)
- » Belgaqua (Bélgica)
- » Kiwa (Holanda)
- » WRAS (Reino Unido)
- » KTW - DVGW W270 (Alemania)

**Totalizador\*  
sellado  
herméticamente**  
El vidrio mineral y  
la caja de cobre,  
resistente a la  
condensación  
y al agua (IP68),  
permite una lectura  
permanente

\*versión opcional para  
aplicaciones especiales,  
totalizador estándar en  
plástico



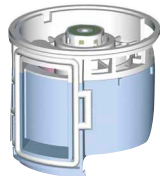
**Comunicación**  
Pre-equipado  
Cyble que permite  
la integración  
del contador en  
sistemas de lectura  
remota acoplado  
diferentes opciones  
de módulo

**Cuerpo robusto  
(disponible  
en plástico  
técnico)**  
Alta resistencia a la presión

**Filtro eficaz  
y de fácil  
mantenimiento**  
Eficaz para  
la mayoría de  
partículas, fácil de  
limpiar

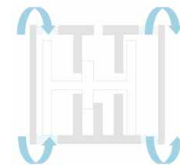
**Compacto y de  
fácil manipulación**

Aquadis+ DN15



**Excelente precisión y duración en el tiempo**

Pistón rotativo hidrodinámicamente equilibrado obtenido mediante un diseño innovador que hace posible no solamente la detección y conteo de caudales extremadamente bajos (típico, <1L/h) y un excelente rango de medida, sino que también una precisión estable y de larga duración.



**OPCIONES**

Los contadores Aquadis+ pueden estar equipados con:

- » Módulos Cyble (hacer referencia los folletos específicos),
- » Válvula antiretorno en la tubería de salida,
- » Tapa desmontable.

## COMUNICACIÓN

Aquadis+ se suministra de serie con el preequipo Cyble, que permite la comunicación y la lectura remota mediante la instalación de un módulo Cyble en cualquier momento. Todo ello abre la posibilidad de instalar un amplio abanico de soluciones AMR fiables:

- » Sistema de radio Walk-by
- » Sistemas radio de red fija
- » Sistema M-Bus (sistema cableado)
- » Salida de pulsos para conectar a cualquier sistema

## Ventajas clave de la tecnología Cyble

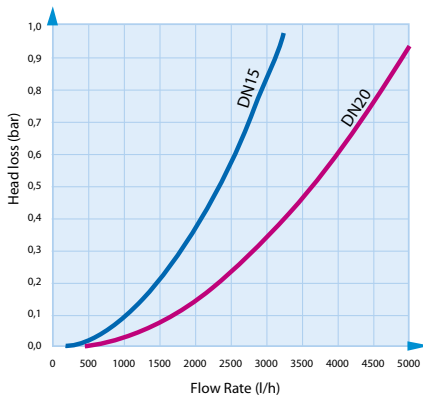
- » Sin inversión adicional en el contador para implementar la lectura remota
- » Pre-equipo estándar de Itron, independientemente de la tecnología del contador
- » Total fiabilidad (sin desgastes o rebotes)
- » Permite gestión de caudal inverso
- » Tecnología utilizada desde hace más de 20 años
- » Comunicación inmune a fraudes por campos magnéticos

Para más información, consulten su correspondiente folleto.

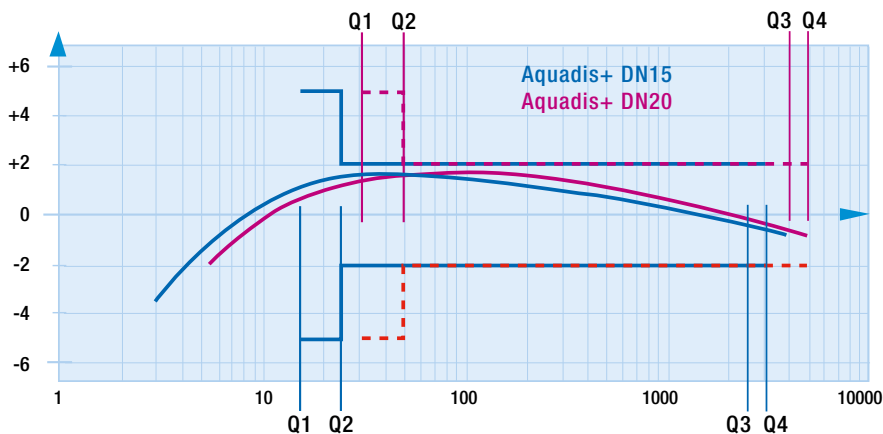


Contador Aquadis+ equipado con Cyble RF

## PÉRDIDA DE CARGA



## CURVA TÍPICA DE PRECISIÓN SEGÚN DIRECTIVA R160 MID



En conformidad con la MID, la normativa internacional ISO y la recomendación OIML R49, las clases metrológicas A, B, C, D son reemplazadas por el valor del ratio ( R ), relación entre el caudal nominal (Q3) y el mínimo (Q1)



Aquadis+ DN20



Aquadis+ en versión coaxial



Aquadis+ DN15 en versión composite :  
 - Robusto  
 - Más ligero y ergonómico  
 - Resistente a la descincificación

## Características Metrológicas

Diámetro nominal (DN)	mm	15 o 20	20
	pulgadas	1/2" o 3/4"	3/4"

## En conformidad con la Norma MID

Clase Metrológica MID (Q3/Q1) - todas las posiciones			50 / 400	63 / 400
Número de aprobación de tipo MID			LNE 13636	LNE 16467
Caudal nominal (Q3)	m³/h	1.6	2.5	2.5 4.0
Ratio (*) (Q3/Q1)		100	160	100 160
Caudal mínimo (Q1)	l/h	16	15.6	25 25
Caudal de transición (Q2)	l/h	25.6	25	40 40
Caudal máximo (Q4)	m³/h	2	3.125	3.1 5
Pérdida de carga a Q3	bar	0.25	0.63	0.25 0.63
Presión máxima admisible (MAP)	bar		16	16
Temperatura operacional (T)	°C		0.1 / 50	0.1 / 50
Ambiente climático	°C		5 / 55	5 / 55

(\*) Otros ratios disponibles bajo petición específica

## Otras características

Lectura máxima	m³	99999,999	99999,999
Intervalo mínimo de escala	l	0.02	0.02
Caudal de arranque típico	l/h	1	2
Precisión ± 5%	l/h	3	5
Precisión ± 2%	l/h	5	8
Presión de test	bar	25	25
Temperatura máxima accidental de trabajo	°C	60 (<1h/día)	60 (<1h/día)

## En conformidad con la Norma CEE 75/33 - Fecha de vencimiento: mayo de 2014

Clase metrológica EEC	C todas las otras posiciones	-
Aprobación EEC	F-04-G-297	-
Caudal nominal (Qn)	m³/h	0.75 1 1.5 0.75/1,5*
Caudal máximo (Qmax)	m³/h	1.5 2 3 3
Caudal mínimo (Qmin)	l/h	7.5 10 15 7.5
Caudal de transición (Qt)	l/h	11.25 15 22.5 11.25
Presión máxima admisible (PN)	bar	16
Pérdida de presión (Grupo de Pérdida de carga)	bar	1
Temperatura máxima admisible (T)	°C	30

## En conformidad con la Norma Británica 5728 -

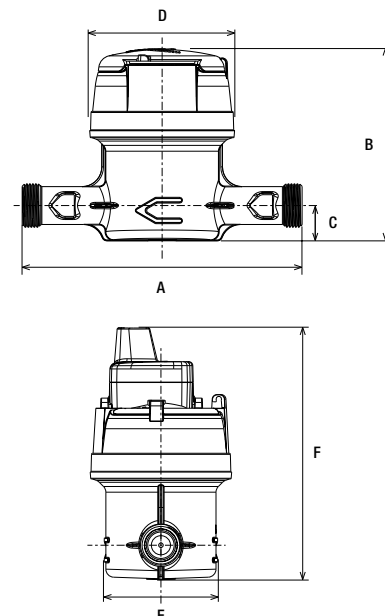
### Fecha de vencimiento: octubre de 2014

Clase metrológica BS	D todas las otras posiciones	-
Caudal nominal	m³/h	1 1.5
Caudal máximo	m³/h	2 3
Caudal mínimo	l/h	7.5
Caudal de transición	l/h	11.5

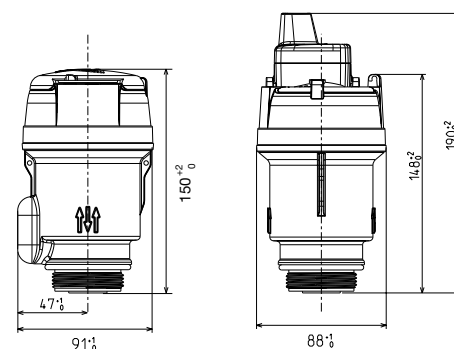
## Dimensiones

	mm	15 o 20	20
	Diámetro nominal (DN)		
Roscas del contador	pulgadas	G 3/4"	G 1"
	mm	20 x 27	26 x 34
A	mm	105/110/115*	130/165/190
B	mm		115
C	mm		22
D	mm		85
E	mm		68
F	mm		158

(\*) Otros tamaños disponibles: 134, 165, 170



Versión en línea



Versión coaxial

## Peso - Versión en latón

Dimensiones	mm	15 o 20	20
Peso versión en línea	Kg	0.75/0.95	1.5
Peso versión coaxial	Kg	1.12	-



Acompáñenos a crear un **mundo eficiente de nuestros recursos**.  
Comience aquí [itron.com/es](http://itron.com/es)

Aunque Itron se esfuerza por conseguir que el contenido de sus materiales de marketing resulte tan oportuno y correcto como sea posible, Itron no afirma, promete o garantiza que ese contenido sea preciso, completo o pertinente, y específicamente declina toda responsabilidad por posibles errores en los mencionados materiales. Itron no ofrece garantía de ninguna naturaleza, sea explícita, implícita, legal ni de cualquier otro tipo, incluyendo, entre otras, las garantías de no transgresión de derechos de terceros, títulos, comerciabilidad y adecuación a un fin determinado en relación con estos materiales de marketing. © Copyright Itron 2017. Todos los derechos reservados. **WA-0002.6-ES-06.17**

## ITRON SPAIN, S.L.U.

Camí Ral, 1  
Polígon Industrial El Congost,  
08170 Montornès del Vallès  
Barcelona - España

**Teléfono:** +34 93 565 36 34  
**Fax:** +34 93 565 36 46